

Filtr TCR6X wykonane ze stali nierdzewnej

Seria standard - od 1/4" do 3/4", 60 bar

Filtry wykonane są ze stali nierdzewnej 316L, zostały zaprojektowane do wysokociśnieniowych aplikacji, zapewniają skuteczną filtrację płynów oraz gazów technicznych tj. tlen, azot i sprężone powietrze

Aplikacje

- przemysł farmaceutyczny
- przemysł chemiczny
- przemysł spożywczy
- wycinarki laserowe

Charakterystyka

- niska chropowatość powierzchni, aby zapewnić wysoki standard czystości,
- przystosowany do pracy w środowiskach agresywnych
- odpowiedni do ekstremalnych temperatur (-60°C)
- nadaje się do czyszczenia i dezynfekcji



70
BAR

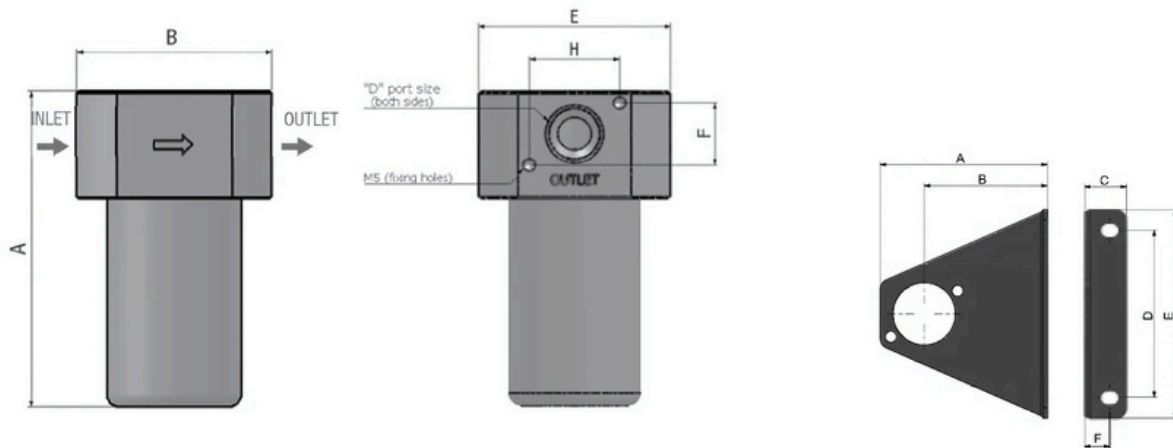
OPCJONALNIE

OIL & GAS

Materiał wykonania

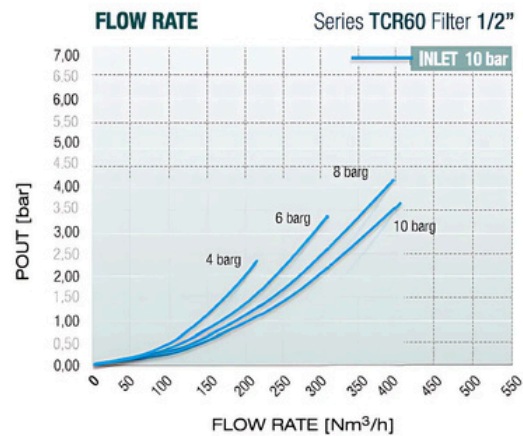
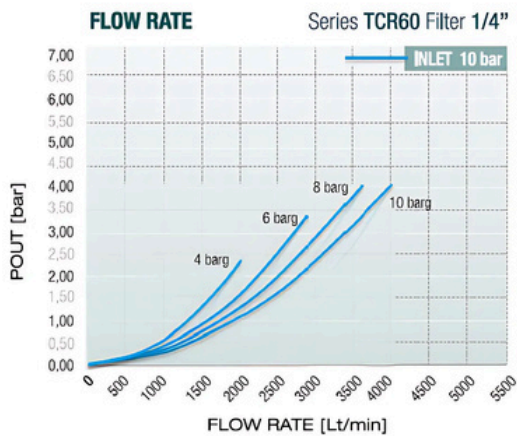
Obudowa	Stal nierdzewna 316L
Części wewnętrzne	Stal nierdzewna 316L
Uszczelki	HNBR - EPDM - FKM - Sylikon
Element filtracyjny	Stal nierdzewna 316L (od 0,01 do 50 µm)

Dane techniczne	1/4" - 3/8"	1/2" - 3/4"
Max. ciśnienie	60 bar (50 bar temp.>80°C), 16 bar z drenem automatycznym	
Przepływ	260Nm ³ /h – 4400 dm ³ /min	350Nm ³ /h – 5900 dm ³ /min
Waga	1,6 kg	2,3 kg
Temperatura pracy	od -25 °C do +110 °C (HNBR) od -50°C do 130°C (EDPM) od -60°C do 230°C (Silikon) od -20°C do 200°C (KFM)	
Dostępny certyfikat	94/9/EC ATEX – ASTM A128 Nace MRO.175	



	A	B	D	E	F	H
1/4"	108	60	1/4"	60	11	28
1/2" - 3/4"	111	68	1/2" - 3/4"	68	22	32

	A	B	C	D	E	F
1/4"	88	59	20	80	100	12
1/2" - 3/4"	88	59	20	80	100	12



Opcjonalnie

- wspornik montażowy
- przyłącza kołnierzowe
- element koalescencyjny 0,01 µm
- oring Kalrez®