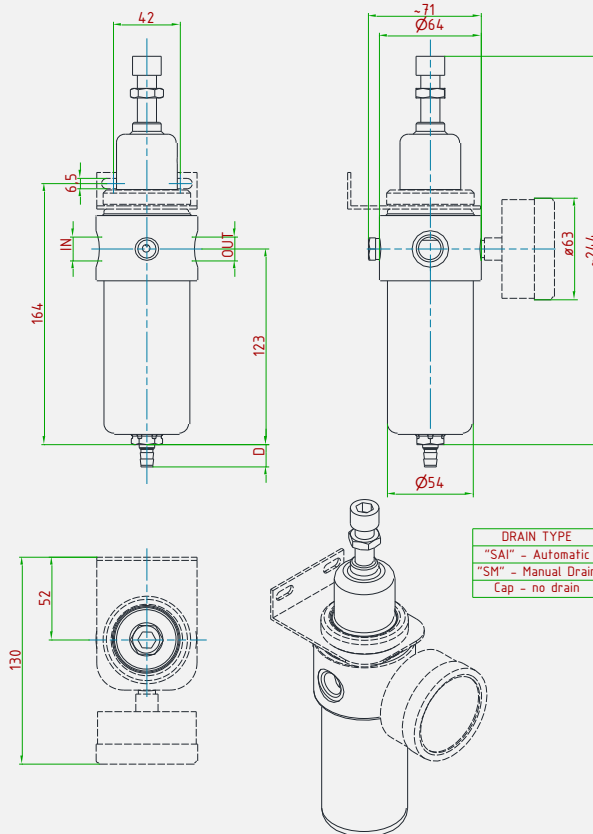




Filtro-riduttore autoazionato con otturatore bilanciato. Il controllo della pressione in uscita è gestito da una membrana. La filtrazione avviene per mezzo di una robusta cartuccia di materiale sinterizzato. Disponibile con funzione **relieving**.

*Self-operated filter-regulator with balanced plug. Outlet pressure is controlled by a diaphragm. Filter cartridge in strong sintered material. Available with **relieving** function.*



DRAIN TYPE	D (mm)
"SAI" - Automatic	14
"SM" - Manual Drain	6,5
Cap - no drain	5

CARATTERISTICHE PRINCIPALI MAIN FEATURES

COMPATIBILITÀ COMPATIBILITY	Aria compressa • Gas tecnici e loro miscele • Liquidi • Olii Compressed air • Technical gases and their mixtures • Liquids • Oils
PRESSIONE DI ESERCIZIO MASSIMA MAX. INLET PRESSURE	Con scarico automatico With automatic drain 16 bar • Con scarico manuale With manual drain 30 bar • Senza scarico (tappo) Without drain (cap) 50 bar (available 80 bar)
ATTACCHI A PROCESSO IN/OUT CONNECTION	1/4"-F (GAS/NPT) • UNI EN 1092-1 • ASME B16.5
TEMPERATURA DI ESERCIZIO WORKING TEMPERATURE	-20°+60°C (-4+140 °F) standard -60°C a +320°C (from -76 up to +608 °F) a richiesta / on request
GRADO DI FILTRAZIONE FILTRATION RATE	5µm • 50 µm (acciaio sinterizzato / sintered stainless steel)
KV (CEI EN 60534-2) CV (CEI EN 60534-2)	1,44 m3/h 1,6 US gal/min
PRESIONI REGOLABILI OUTLET PRESSURE RANGE	0,2 ÷ 1,5 • 0,3 ÷ 3 • 0,8 ÷ 8 • 1,5 ÷ 15 bar
PESO WEIGHT	~ 1,3 kg ~2,8 lb
CLASSE DI TENUTA OTTURATORE PLUG LEAKAGE CLASS	Grado "A" (UNI EN 12266-1) "A" class (UNI EN 12266-1)
CONNESSIONE MANOMETRO PRESSURE GAUGE CONNECTION	1/4"-F GAS
CERTIFICAZIONI CERTIFICATIONS	PED 2014/68/UE • ATEX 2014/34/UE • EAC TR CU 010 • EAC Ex TR CU 012
MATERIALE CORPO E PARTI INTERNE INTERNALS AND BODY MATERIAL	Acciaio inossidabile AISI 316L Stainless steel AISI 316L
MATERIALE GUARNIZIONI SEALS MATERIAL	EPDM • FPM • FVMQ • FFKM
ACCESSORI ACCESSORIES	Manometro • Staffa Pressure gauge • Wall mounting bracket
KIT RICAMBIO SPARE PARTS KIT	O-ring, otturatore assemblato, cartuccia filtrante e membrana completa (se prevista) O-rings, assembled plug, filter cartridge, assembled diaphragm (if applicable)