



Filtro-riduttore autoazionato con otturatore bilanciato. Il controllo della pressione in uscita è gestito da un pistone.

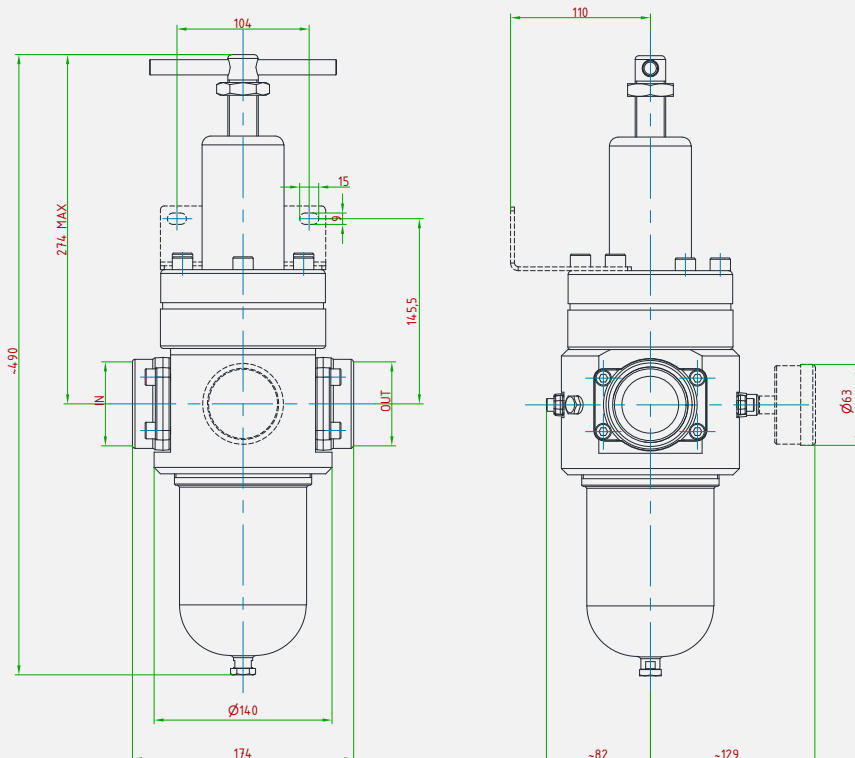
La filtrazione avviene per mezzo di una robusta cartuccia di materiale sinterizzato.

Disponibile con funzione **relieving**.

*Self-operated filter-regulator with balanced plug. Outlet pressure is controlled by a piston.*

*Filter cartridge realized in strong sintered material.*

*Available with **relieving** function.*



### CARATTERISTICHE PRINCIPALI

#### MAIN FEATURES

COMPATIBILITÀ COMPATIBILITY	Aria compressa • Gas tecnici e loro miscele • Liquidi • Olii Compressed air • Technical gases and their mixtures • Liquids • Oils
PRESSIONE DI ESERCIZIO MASSIMA MAX. INLET PRESSURE	Con scarico automatico 15 bar • Con scarico manuale 30 bar • Senza scarico (tappo) 50 bar With automatic drain With manual drain Without drain (cap)
ATTACCHI A PROCESSO IN/OUT CONNECTION	1"1/2-F • 2"-F (GAS/NPT) • UNI EN 1092-1 • ASME B16.5
TEMPERATURA DI ESERCIZIO WORKING TEMPERATURE	EPDM FDA: -40°+175°C (-40+347 °F) Altri range a richiesta FPM: -25°+200°C (-13+392 °F) different temperature ranges on request
GRADO DI FILTRAZIONE FILTRATION RATE	5µm • 50 µm (acciaio sinterizzato / sintered stainless steel)
KV (CEI EN 60534-2) CV (CEI EN 60534-2)	24,9 m3/h 28,9 US gal/min
PRESIONI REGOLABILI OUTLET PRESSURE RANGE	0,2 ÷ 1,5 • 0,3 ÷ 3 • 0,8 ÷ 8 • 1,5 ÷ 15 • 3 ÷ 30 • 5 ÷ 50 bar
PESO WEIGHT	~15 kg ~33 lb
CLASSE DI TENUTA OTTURATORE PLUG LEAKAGE CLASS	Grado "A" (UNI EN 12266-1) "A" class (UNI EN 12266-1)
CONNESSIONE MANOMETRO PRESSURE GAUGE CONNECTION	1/4"-F • 1/8"-F (GAS / NPT)
CERTIFICAZIONI CERTIFICATIONS	PED 2014/68/UE • ATEX 2014/34/UE • EAC TR CU 010 • EAC Ex TR CU 012 • EAC TR CU 032
MATERIALE CORPO E PARTI INTERNE INTERNALS AND BODY MATERIAL	Acciaio inossidabile AISI 316L Stainless steel AISI 316L
MATERIALE GUARNIZIONI SEALS MATERIAL	EPDM FDA • FPM
ACCESSORI ACCESSORIES	Manometro • Staffa Pressure gauge • Wall mounting bracket
KIT RICAMBIO SPARE PARTS KIT	O-ring, otturatore assemblato, cartuccia filtrante O-rings, assembled plug, filter cartridge