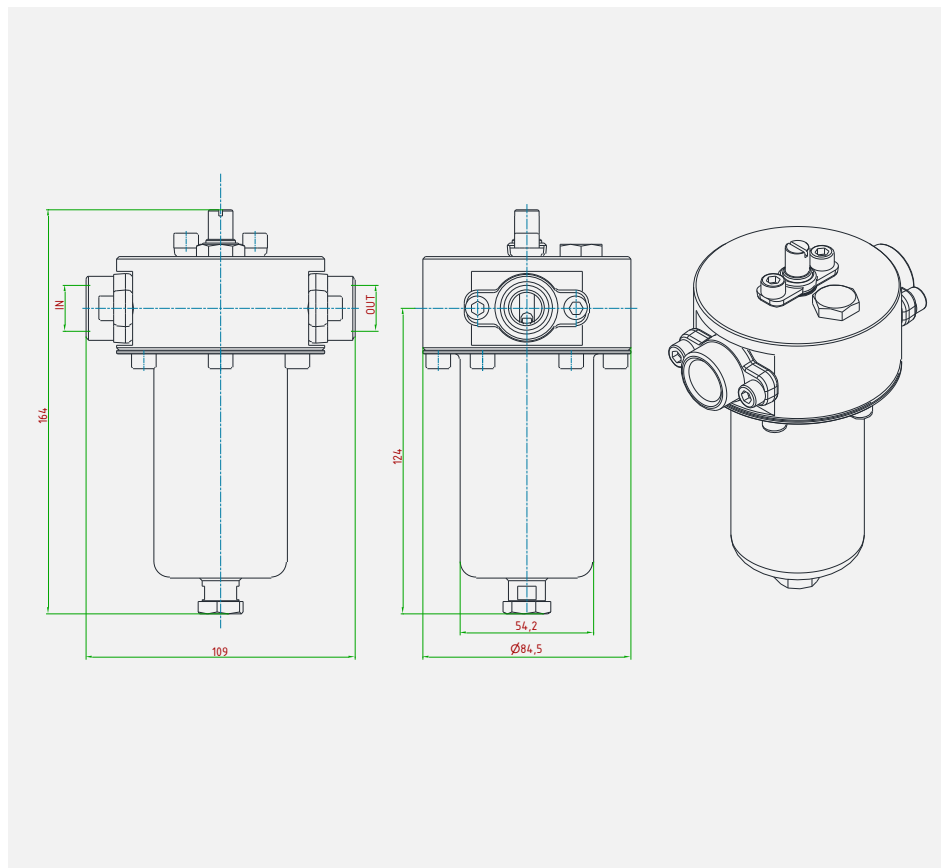




Lubrificatore a nebbia d'olio, dotato di rubinetto per la regolazione della quantità d'olio immessa nell'aria. È consigliato l'utilizzo di olii con viscosità inferiori alla ISO VG 22 (3°E).

*Oil fog lubricator with a tap for regulating the oil rate nebulized into the air.*

*It is recommended to use an oil with a viscosity degree lower than ISO VG 22 (3°E).*



#### CARATTERISTICHE PRINCIPALI MAIN FEATURES

COMPATIBILITÀ COMPATIBILITY	Aria compressa Compressed air
PRESSIONE DI ESERCIZIO MASSIMA MAX. INLET PRESSURE	50 bar
ATTACCHI A PROCESSO IN/OUT CONNECTION	1/4"-F • 3/8"-F • 1/2"-F (GAS/NPT) • UNI EN 1092-1 • ASME B16.5
TEMPERATURA DI ESERCIZIO WORKING TEMPERATURE	-20°+60°C (-4+140 °F) standard -60°C a +320°C (from -76 up to +608 °F) a richiesta / on request
CAPACITÀ SERBATOIO OLIO OIL TANK CAPACITY	~200 CC
PESO WEIGHT	~ 2 kg ~4,4 lb
CERTIFICAZIONI CERTIFICATIONS	PED 2014/68/UE • ATEX 2014/34/UE • EAC TR CU 010 • EAC Ex TR CU 012
MATERIALE CORPO E PARTI INTERNE INTERNALS AND BODY MATERIAL	Acciaio inossidabile AISI 316L Stainless steel AISI 316L
MATERIALE GUARNIZIONI SEALS MATERIAL	FPM • FVMQ • FFKM
KIT RICAMBIO SPARE PARTS KIT	O-ring, sfera per non ritorno O-rings, steel ball for check valve