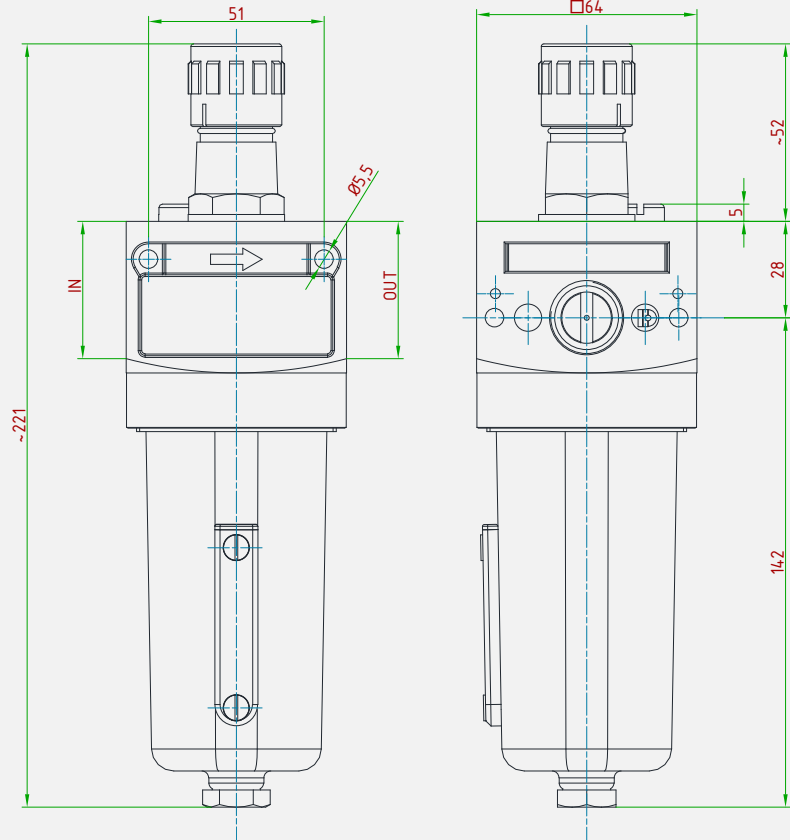




Lubrificatore a nebbia d'olio, dotato di rubinetto per la regolazione della quantità d'olio immessa nell'aria. È consigliato l'utilizzo di olii con viscosità inferiori alla ISO VG 22 (3°E).

Oil fog lubricator with a tap for regulating the oil rate nebulized into the air. It is recommended to use an oil with a viscosity degree lower than ISO VG 22 (3°E).



CARATTERISTICHE PRINCIPALI MAIN FEATURES

COMPATIBILITÀ COMPATIBILITY	Aria compressa Compressed air	
PRESSIONE DI ESERCIZIO MASSIMA MAX. INLET PRESSURE	30 bar (16 bar con visore trasparente / 16 bar max with oil level display)	
ATTACCHI A PROCESSO IN/OUT CONNECTION	3/8"-F • 1/2"-F GAS/NPT	
TEMPERATURA DI ESERCIZIO WORKING TEMPERATURE	-10°+50°C +14° +122 °F	altri range a richiesta other temperature ranges on request
CAPACITÀ SERBATOIO OLIO OIL TANK CAPACITY	~180CC	
PESO WEIGHT	~ 0,62 kg ~1,4 lb	
CERTIFICAZIONI CERTIFICATIONS	PED 2014/68/UE • EAC TR CU 010	
MATERIALE CORPO E PARTI INTERNE INTERNALS AND BODY MATERIAL	Alluminio Aluminum	
MATERIALE GUARNIZIONI SEALS MATERIAL	NBR • FPM	
KIT RICAMBIO SPARE PARTS KIT	O-ring, sfera per non ritorno O-rings, steel ball for check valve	