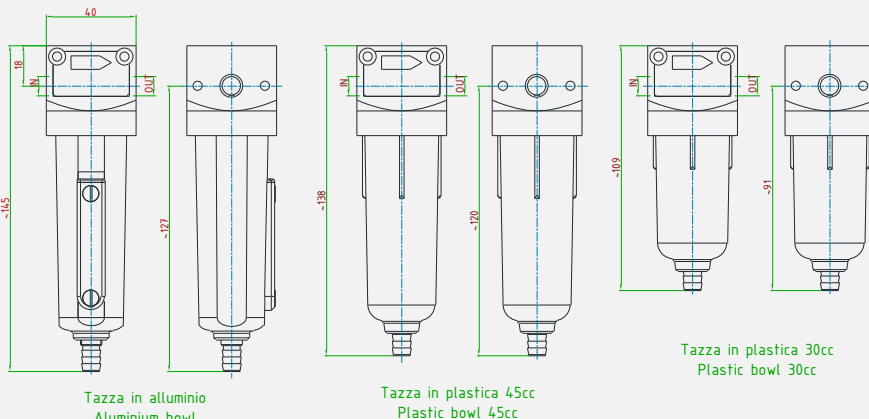




Filtro a cartuccia in polietilene, dotato di tazza per la raccolta della condensa, visore trasparente del livello e sistema per lo scarico della stessa. Design modulare "MD" per la composizione di gruppi F+R+L. Disponibile anche con filtrazione coalescente (0,01µm).

Filter with polyethylene equipped with a bowl with transparent level visualizer, and a condensate drain system. Modular design "MD" for creating F+R+L groups. Also available with coalescing filtration (0,01µm).



CARATTERISTICHE PRINCIPALI
MAIN FEATURES

COMPATIBILITÀ COMPATIBILITY	Aria compressa • Gas tecnici e loro miscele <i>Compressed air • Technical gases and their mixtures</i>
PRESSIONE DI ESERCIZIO MASSIMA MAX. INLET PRESSURE	Con scarico automatico o semiautomatico 16 bar • Con scarico manuale 30 bar • <i>With automatic or semi-automatic drain</i> <i>With manual drain</i>
ATTACCHI A PROCESSO IN/OUT CONNECTION	1/8"-F • 1/4"-F (GAS/NPT)
TEMPERATURA DI ESERCIZIO WORKING TEMPERATURE	-10°+50°C (+14°+122 °F) standard
GRADO DI FILTRAZIONE FILTRATION RATE	5µm • 20 µm (polietilene / polyethylene) • 0,01µm a richiesta/on request
PESO WEIGHT	~ 0,25 kg ~0,55 lb
CERTIFICAZIONI CERTIFICATIONS	PED 2014/68/UE • ATEX 2014/34/UE • EAC TR CU 010 • EAC Ex TR CU 012
MATERIALE CORPO E PARTI INTERNE INTERNALS AND BODY MATERIAL	PA 6.6 / alluminio PA 6.6 / aluminum
MATERIALE GUARNIZIONI SEALS MATERIAL	NBR • EPDM • FPM
KIT RICAMBIO SPARE PARTS KIT	O-ring, cartuccia filtrante O-rings, filter cartridge